

# HT3382 2×75W D类立体声音频功放

## 产品概况

HT3382是一款高效D类音频功率放大器。

在24V供电的立体声（BTL）、THD+N=10%条件下，能够持续提供2\*75W/4Ω功率输出。

再24V供电PBTL、THD+N=10%条件下能够持续输出140W/2 Ω功率。

HT3382具有先进的扩频功能来抑制EMI。

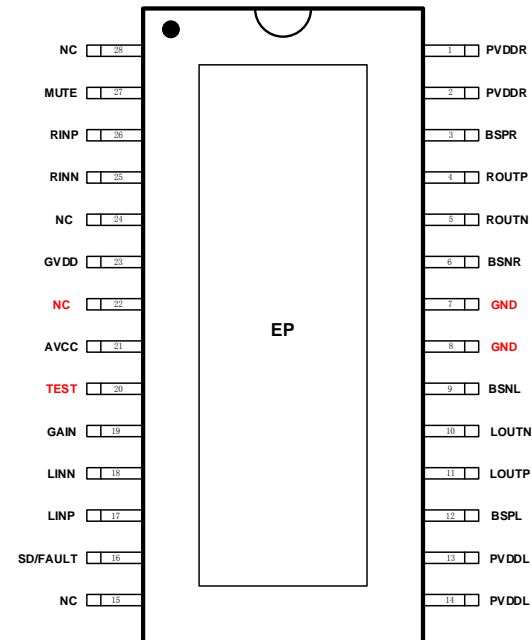
此外，HT3382内置关断功能使待机电流最小化，还集成了过压保护、直流保护、短路保护、热保护和电源欠压异常保护等功能，可全面防止出现故障。

订货型号	HT3382MTER
封装形式	ETSSOP28（焊盘朝上）

## 应用

- 条形音箱
- 便携式音箱
- 拉杆音箱
- 无线智能音箱
- 消费类音频应用
- LCD电视/监视器

## 引脚图



# HT3382 2×75W D类立体声音频功放

## 特点

- 输出功率 ( BTL )  
2×60W (VDD=24V, RL=4Ω, THD+N=1%)  
2×75W (VDD=24V, RL=4Ω, THD+N=10%)
- 输出功率 ( PBTL )  
115W (VDD=24V, RL=2Ω, THD+N=1%)  
140W (VDD=24V, RL=2Ω, THD+N=10%)
- 单电源系统, 4.5V-26V宽电压输入范围
- 超过93%效率, 需散热器
- 扩频功能
- MUTE功能
- 模拟差分/单端输入, 输出立体声或PBTL单声道
- 可选增益: 32dB/26dB
- 保护功能: 过压/过流/过热/欠压异常, 直流检测和短路保护
- 无铅无卤封装, ETSSOP28, 顶部散热片

## 应用图与曲线

