

AGS3871 说明书

一氧化碳传感器

- 灵敏度高
- 功耗低
- 响应迅速
- 抗干扰能力强
- 优异的长期稳定性
- 使用寿命长

产品简述

一氧化碳传感器(以下简称传感器)是基于MEMS原理,用于实时监测一氧化碳气体浓度的传感器。传感器内置高性能半导体硅基电阻式传感芯片,应用专用数字模块采集技术和气体感应传感技术,确保产品具有极高的可靠性与卓越的长期稳定性,具有功耗低、灵敏度高、成本低、驱动电路简单等特点。传感器在出厂前均已经过完全的校准与测试,以满足客户的大规模应用。

应用范围

传感器在家庭安全、汽车行业、空调和暖通行业以及工业安全领域有着广泛的应用,可用于热水器、燃气灶、汽车尾气以及空调等设备的一氧化碳气体的浓度监测。



图 1. 产品实物图

1. 工作原理

传感器采用先进的MEMS工艺，在硅基衬底上制作微热板，所使用的气敏材料是在清洁空气中电导率较低的金属氧化物半导体材料。当传感器工作在空气环境中时，气敏材料的电导率随空气中被检测气体的浓度变化而发生改变。被检测气体的浓度越高，气敏材料的电导率就越高。基于此原理，采用专用集成电路，将电导率的变化转换为与该气体浓度相对应的输出信号。

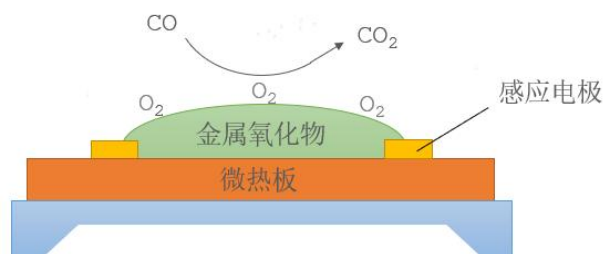


图 2. 原理示意图

2. 传感器特性

表 1 传感器特性表

工作电压	4.75~5.25VDC
工作电流	24±4mA
采样周期	≥2s
测量范围	50~1000ppm
输出接口	I ² C
典型精度 (25°C/50%RH)	±(50ppm+40%RD)
预热时间	≥120s
响应特性	气体浓度为1000ppm时，响应时间不超过30秒
工作温度	-25~60°C
工作湿度	20~95%RH (不能结露)
封装	12×12×15mm
重量	约2g
寿命	大于5年 (25°C, 清洁空气中)

3. 接口定义

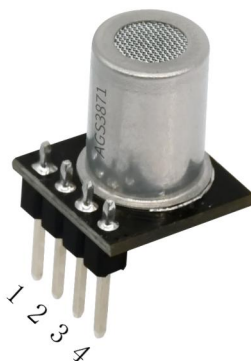


图 3. 引脚示意图

表 2 引脚定义表

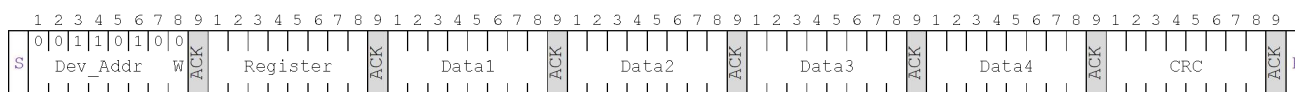
引脚	名称	描述
1	VCC	电源 (5VDC)
2	SDA	通信数据
3	GND	电源地
4	SCL	通信时钟

4. 通信协议

传感器采用标准I²C通信协议，适应多种设备。I²C的物理接口包含串行数据信号（SDA）与串行时钟信号（SCL）。两个接口需通过1kΩ~10kΩ电阻上拉至VCC。SDA用于读、写传感器数据。SCL上电必须保持高电平直到I²C通信开始，否则会引起I²C通讯不良。当I²C通信时，SCL用于主机与传感器之间的通讯同步。多个I²C设备可以共享总线，但是只能允许一个主机设备出现在总线上。传感器I²C器件地址为0x1A（7-bit），写指令为0x34，读指令为0x35。通讯速率不高于100kHz。

4.1 I²C通信协议命令格式

主机写命令格式如下：



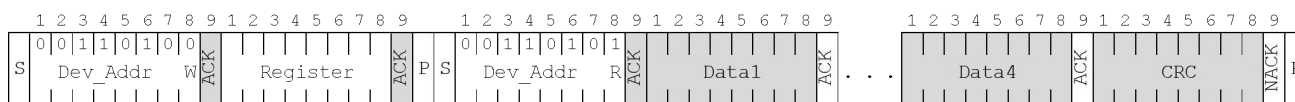
根据I²C传输协议：高位在前，低位在后；

□ 主机信号 □ 从机信号 S：起始信号 P：停止信号 ACK：应答信号 NACK：非应答信号

Register：操作的寄存器地址

CRC：从Data1到Data4的校验结果，计算方法请参考后文“校验码CRC计算”章节。

主机读命令格式：



主机简化读命令格式如下：

读取上次操作寄存器Register地址，上电默认Register=0x00

4.6 校验码CRC计算

传感器采用CRC8校验，初始值为0xFF，多项式为0x31 ($x^8 + x^5 + x^4 + 1$)，代码如下：

```

//*****
//函数名称: Calc_CRC8
//功 能: CRC8 计算, 初值: 0xFF, 多项式: 0x31(x8 + x5 + x4 + 1)
//参 数: unsigned char *dat: 需要校验数据的首地址;
//       unsigned char Num: CRC 校验数据长度
//返 回: crc: 计算出的校验值
//*****
unsigned char Calc_CRC8(unsigned char *dat, unsigned char Num)
{
    unsigned char i, byte, crc=0xFF;

    for(byte=0; byte<Num; byte++)
    {
        crc^=(dat[byte]);
        for(i=0;i<8;i++)
        {
            if(crc & 0x80)
                crc=(crc<<1)^0x31;
            else
                crc=(crc<<1);
        }
    }
    return crc;
}

```

5. 产品尺寸图

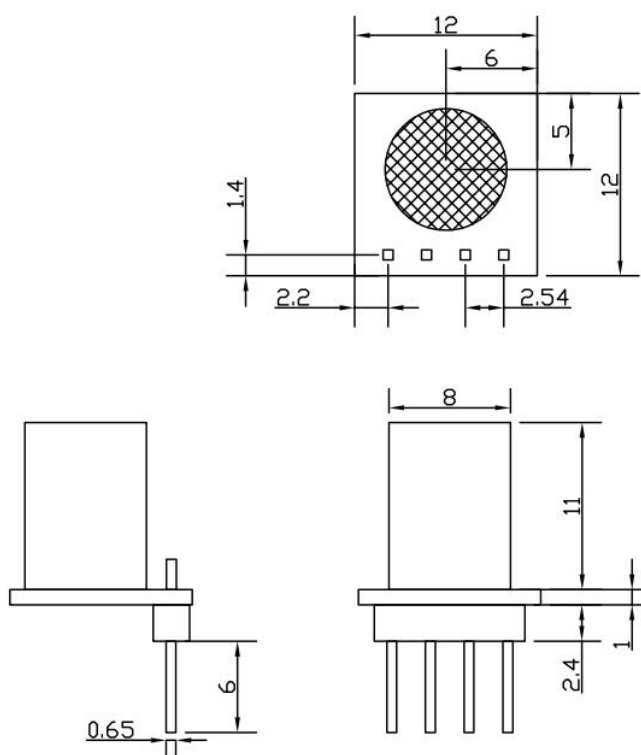


图 4. 产品尺寸图 (单位: mm)

公差见下表

表 3 尺寸公差表

尺寸范围/mm	尺寸公差/mm
0.5~3	±0.15
3~6	±0.20
6~30	±0.50

6. 注意事项

6.1 水环境

- (1) 水飞溅到传感器或将传感器浸入水中，会造成传感器的性能下降，甚至造成传感器损坏。
- (2) 如果水凝结在气敏材料表面并保持一段时间，会引起传感器的性能下降。
- (3) 传感器表面结冰，会导致传感器材料层碎裂而丧失敏感特性。

6.2 高浓度 VOC 气体

(1) 无论传感器是否通电，在高浓度VOC气体中长期放置，均会影响传感器性能。如将用于打火机中的丁烷直接吹向传感器，会对传感器造成极大损害；或是将传感器长时间放置在高浓度的烃类、氢气等气体中，均会对传感器造成严重的损害。

- (2) CO₂气体浓度过高时，会对传感器有轻微影响。

6.3 气流过大或气流直吹

避免传感器在气流量过大或气流直吹的地方测量，例如通风口或有风扇正面直吹，均会造成测量的不准确。

6.4 高电压与极性反转

- (1) 当对传感器施加电压过高时，例如施加电压超过5.5V，会对传感器造成永久性损害。
- (2) 当传感器的正负极性接反，也会造成传感器电路的永久性损害。

6.5 碱性、酸性环境和含卤素物质的污染

- (1) 传感器被碱性或是酸性液体喷雾污染后，或暴露在含卤素物质，会引起传感器性能下降。
- (2) 传感器暴露在高浓度的腐蚀性气体（如 H₂S, SO₂, Cl₂, HCl等）中，不仅会引起传感器电路的腐蚀或破坏，也会造成气敏材料不可逆的损伤。

6.6 暴露于可挥发性硅化合物蒸汽中

传感器要避免暴露于硅粘接剂、发胶、硅橡胶、腻子或其它存在可挥发性硅化合物的场所。如果传感器的表面吸附了硅化合物蒸汽，传感器的敏感材料会被覆盖，抑制传感器的敏感性，并且不可恢复。

6.7 长期断电

传感器在长时间不通电的情况下，其电阻会产生可逆性漂移，这种漂移与传感器所在环境有关。经长期断电的传感器，在使用前需要更长时间通电以使其达到稳定状态。断电时间及对应的上电稳定时长建议如表4所示。

表 4 断电时长与建议上电稳定时长表

断电时长	建议上电稳定时长
1星期以下	不低于30分钟
1星期以上	不低于60分钟

6.8 长期暴露在极端环境中

无论传感器是否通电，长时间暴露在极端条件下，如高湿、高温或高污染等极端条件，传感器性能将受到严重影响且不可恢复。

6.9 振动

频繁、过度振动会导致传感器内部引线的焊接处脱落。在运输途中及组装线上使用气动改锥或超声波焊接机会产生此类振动。

6.10 冲击

强烈冲击（如跌落），会导致传感器元器件松动和引线焊接处脱落。

6.11 焊接与清洗

（1）对传感器来说，手工焊接为最为理想的焊接方式，建议焊接条件如下：

助焊剂：不含氯的树脂助焊剂；

焊接温度：温度小于250°C，时间少于5秒。

（2）使用酒精、洗板水等液体清洗时，禁止液体流入或溅入传感器内部，以防对传感器性能造成影响。

（3）在仪器仪表内，传感器检测孔位应尽量接触外部气流，避免仪表内部助焊剂等干扰测量精度。

6.12 配线

信号线材质量会影响通讯距离和通讯质量，推荐使用高质量屏蔽线。

7. 常见故障指南

7.1 传感器首次上电，测量数值偏高

传感器首次上电，或用户对传感器进行长时间断电后，需要按照表4建议的上电稳定时长进行通电，传感器测量数值会回到正常水平。

7.2 按照表 4 建议的上电稳定时长进行通电后，传感器测量数值仍偏高

（1）传感器可能处于被污染环境。此时将传感器放置于户外或者清新空气中，数值会恢复正常。

（2）传感器可能处于高温高湿环境中。建议避免在高温高湿环境中使用。

7.3 传感器测量数值偏低

传感器被放置在有对流的环境中或者有障碍物堵塞传感器的透气孔。

7.4 主机无法与传感器进行通讯

（1）硬件问题：传感器SDA与SCL未接上拉电阻或供电电压小于5V。

（2）软件问题：主机发送的从机地址不正确（初始值为0x1A）；主机发送的CRC校验码不正确；主机发送操作的寄存器地址（Register）不正确；通讯速度大于100kHz。

7.5 使用间断式供电方式导致测量数值不准确（偏高/偏低）

在需要连续测量时，需要持续供电。使用间断式供电方式，会导致测量数值不准确。

警告及人身伤害

勿将本产品应用于安全保护装置或急停设备上，以及由于该产品故障可能导致人身伤害的任何其它应用中不得应用本产品，除非有特有的目的或有使用授权。在安装、处理、使用或者维护该产品前要参考产品数据表及说明书。如不遵从建议，可能导致死亡或者严重的人身伤害。本公司将不承担由此产生的人身伤害及死亡的所有赔偿，并且免除由此对公司管理者和雇员以及附属代理商、分销商等可能产生的任何索赔要求，包括：各种成本费用、索赔费用、律师费用等。

品质保证

广州奥松电子股份有限公司对其产品的直接购买者提供如下表的质量保证（自发货之日起计算），以奥松电子产品说明书中标明技术规格。如果在保质期内，产品被证实有缺陷，本公司将提供免费的维修或更换服务。

保修期说明

产品类别	保质期
一氧化碳传感器	12个月

本公司只对应用在符合该产品技术条件场合应用下，而产生缺陷的产品负责。本公司对产品应用在非建议的特殊场景不做任何的保证。本公司对产品应用到其他非本公司配套产品或电路中的可靠性也不做任何承诺。

本手册如有更改，恕不另行通知。

本产品最终解释权归广州奥松电子股份有限公司所有。

版权所有 ©2024, ASAIR®