

ACM3000 说明书

一氧化碳传感器

- 稳定的信号输出
- 快速响应
- 低功耗
- 线性高

产品简述

ACM3000 是一款三电极电化学一氧化碳传感器，通过测定电极间氧化还原电流大小判定一氧化碳浓度。该传感器具有快速响应和输出信号稳定的特点，可以直接替换市场上同类型三电极一氧化碳传感器，为客户提供高质量且低成本的一氧化碳检测方案。

应用范围

ACM3000 一氧化碳传感器可应用于需测量环境中一氧化碳浓度的设备及场景，包括一氧化碳分析仪、一氧化碳报警器、燃气热水器不充分燃烧产生的一氧化碳气体火灾报警器、抽油烟机、地下停车场内汽车排放尾气检测、家居及商用空气净化设备、工业环境检测等。



图 1. 一氧化碳传感器 ACM3000

1. 传感器规格

表 1. ACM3000 技术指标

测量指标	
测量范围	0~1000 ppm
测量上限	2000 ppm
灵敏度	70±15 nA/ppm
响应时间T ₉₀	≤15 s (0至500 ppm)
基线补偿	±2 ppm
重复性	≤3%
长期漂移	<2%/月
预期寿命	2年
储存寿命	半年 (专用包装盒内)
电气性能	
分辨率	<1 ppm
推荐负载电阻	10 Ω
偏压	0 mV
输出电流	<0.2 mA (2000ppm)
机械参数	
外壳材料	聚苯醚
重量	<6 g
环境因素	
工作温度	-20~55 °C
推荐储存温度	10~30 °C
工作压力	0.9~1.1 bar
工作湿度	15~90% RH (非凝结)

注意:

1. 除非特殊注明，测试条件均为20 °C，50% RH和1 bar气压。
2. 虽然正常环境下全新未使用的传感器在超过储存寿命后仍可以正常工作，但建议尽量使用未超过储存寿命的新传感器。
3. ACM3000性能会受储存环境影响，特别是长期高温、低湿或缺氧环境会损害ACM3000。
4. 有害气体电化学传感器灵敏度通常是指传感器输出电流与被测气体浓度的比值。如100 ppm气体浓度下传感器输出电流为2000 nA，则灵敏度为2000 nA/100ppm=20 nA/ppm。同时也可以通过灵敏度推算传感器在某浓度下的输出电流，如传感器灵敏度为30 nA/ppm，在200 ppm待测气体浓度下输出电流应为30 nA/ppm*200 ppm=6000 nA。

2. 产品尺寸图

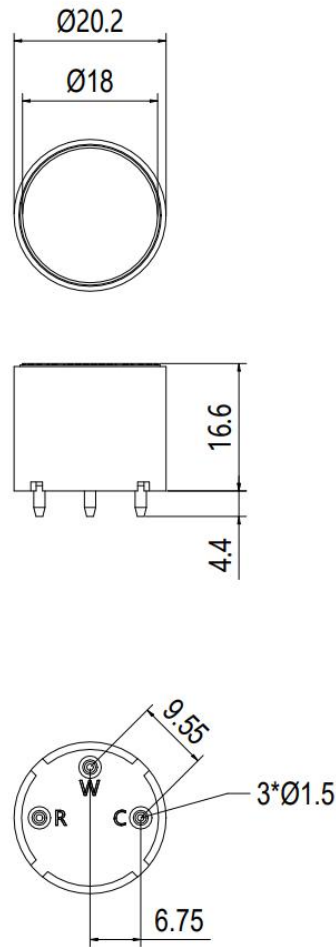


图2. ACM3000外形尺寸图(单位: mm, 针脚公差为 ± 0.05 mm, 其余公差均为 ± 0.2 mm)

3. 安装与使用

3.1 安装条件

ACM3000可在各种环境和恶劣条件下运行,但是在安装和操作过程中,仍需避免将传感器暴露于高浓度的溶剂蒸气或直接接触有机溶剂。

禁用焊接,因为焊接会引起针脚腐蚀、歪斜和接触不良,造成电解液渗漏,甚至导致器件无响应信号等。使用带有印刷电路板(PCB)的传感器时,安装传感器之前应使用脱脂剂清洗PCB,防止松香等助焊剂杂质挥发后冷凝堵住一氧化碳传感器透气膜。请勿直接在ACM3000上或其附近涂胶,因为溶剂可能会导致塑料出现龟裂。

3.2 推荐电路

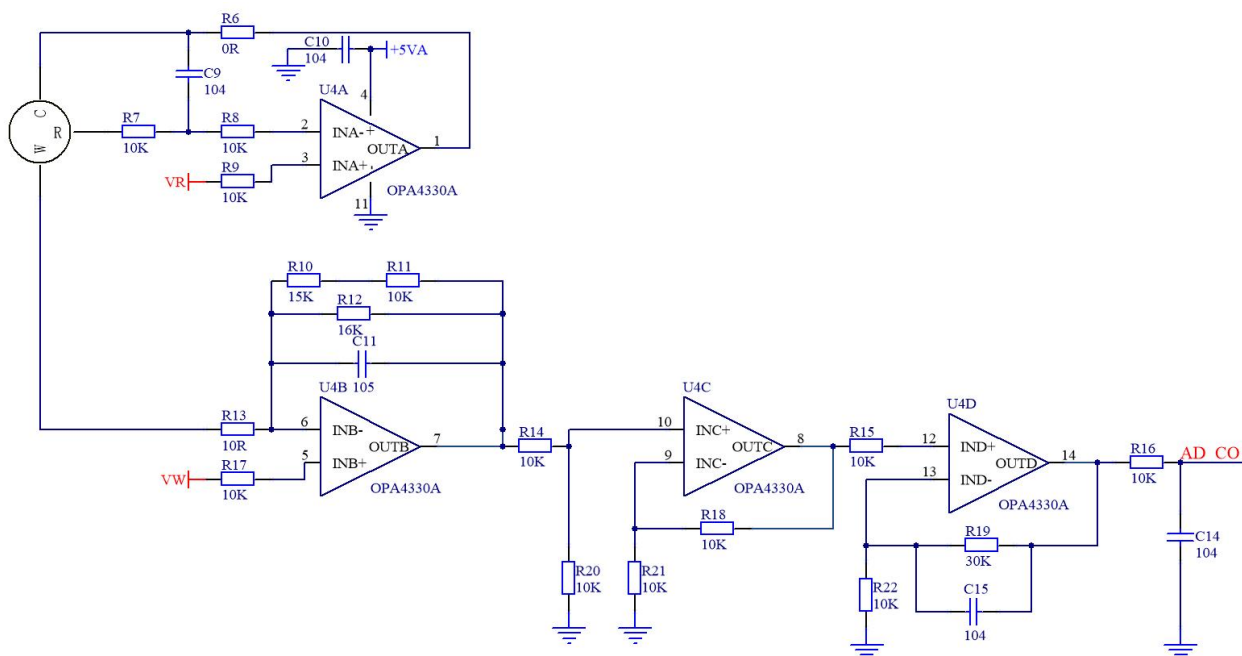


图 3. ACM3000 推荐应用电路图

3.3 使用要求

- 禁止直接焊接引脚；
- 初次使用ACM3000之前，请至少进行24小时的通电预热；
- 如果使用前ACM3000工作电极和参比电极使用电路或短接弹簧保持相连短路下，或者使用中出現短时间断电然后恢复正常，通常预热时间为15分钟。如果工作电极和参比电极长时间保持开路或ACM3000在长期储存后打算重新使用，应重新进行24小时预热；
 - 腐蚀性气体会损坏ACM3000，因此不建议在腐蚀性气体环境中使用ACM3000；
 - ACM3000的零点标定需在洁净空气中进行；
 - 避免剧烈晃动或者撞击；
 - 避免在无氧环境下长时间使用ACM3000；
 - 请勿撕开最上层防水透气膜；
 - 避免将ACM3000防水透气膜正对待测气体；
 - 避免将传感器暴露于高浓度的溶剂蒸气或直接接触有机溶剂。

3.4 气体选择性

表1. ACM3000交叉干扰数据表

气体	浓度 (ppm)	一氧化碳读数 (ppm)
氢气	100	32
二氧化氮	5	0
乙醇	200	0
硫化氢	50	0
二氧化硫	20	0

注意:

上述气体选择性数据仅供参考。测试数值是基于少部分传感器测试结果，批次间传感器数值可能会存在差异。为得到最准确的测量结果，请使用专业仪器进行校准。

3.5 引脚定义

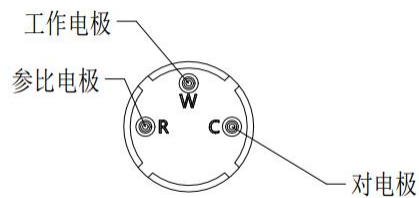


图4. ACM3000引脚定义图

4. 储存条件

- 储存需避免接触有机溶剂（包括蒸汽）和其他腐蚀性气体；
- 储存时需将工作电极与参比电极相连短路；

警告及人身伤害

勿将本产品应用于安全保护装置或急停设备上，以及由于该产品故障可能导致人身伤害的任何其它应用中，除非有特有的目的或有使用授权。在安装、处理、使用或者维护该产品前要参考产品数据表及说明书。如不遵从建议，可能导致死亡或者严重的人身伤害。本公司将不承担由此产生的人身伤害及死亡的所有赔偿，并且免除由此对公司管理者和雇员以及附属代理商、分销商等可能产生的任何索赔要求，包括：各种成本费用、索赔费用、律师费用等。

品质保证

广州奥松电子股份有限公司对其产品的直接购买者提供如下表的质量保证（自发货之日起计算），以奥松电子产品说明书中标明技术规格。如果在保修期内，产品被证实有缺陷，本公司将提供免费的维修或更换服务。

保修期说明

产品类别	保修期
ACM3000一氧化碳传感器	12个月

本公司只对应用在符合该产品技术条件场合应用下，而产生缺陷的产品负责。本公司对产品应用在非建议的特殊场景不做任何的保证。本公司对产品应用到其他非本公司配套产品或电路中的可靠性也不做任何承诺。

本手册如有更改，恕不另行通知。

本产品最终解释权归广州奥松电子股份有限公司所有。

版权所有 ©2024, ASAIR®