



EBYTE

成都亿佰特电子科技有限公司

Chengdu Ebyte Electronic Technology Co.,Ltd.

Wireless Modem

用户使用手册



本说明书可能会随着产品的改进而更新，请以最新版的说明书为准
成都亿佰特电子科技有限公司保留对本说明中所有内容的最终解释权及修改权

目录

第一章 产品简介	2
第二章 快速入门	3
2.1 设备准备	3
2.2 数据透传	3
第三章 产品概述	6
3.1 技术参数	6
3.2 指示灯与接口说明	7
3.3 尺寸图	8
3.4 安装方式	8
第四章 产品功能	9
4.1 TCP/UDP 透传	9
4.2 MQTT 模式	9
4.2.1 阿里云 MQTT	10
4.2.2 OneNET MQTT	10
4.2.3 百度云 MQTT	11
4.2.4 标准 MQTT	13
4.3 数据上报模式	14
4.3.1 亿佰特云 Modbus 转 json	14
4.3.2 阿里云 Modbus 转 json	14
4.3.3 不上报	14
4.4 心跳包	15
4.5 注册包	16
4.6 边缘采集	16
4.7 无线参数配置	17
4.8 按键功能	17
4.8.1 恢复出厂设置	17
4.8.2 设备重启	17
4.9 定时重启或无下行数据重启	17
第五章 配置方式	18
修订历史	19
关于我们	19

第一章 产品简介

E90-DTU (400SL30-4G)-V2.0 是一款无线射频（LoRa）转 4G 网络服务器的 4G 无线数传网关，实现了 Sub-1G 与 4G 网络数据透明传输。Sub-1G 无线射频收发器采用基于 SEMTECH 公司 SX1262 射频芯片，支持 LoRa 扩频技术，模块内置了功率放大器（PA）与低噪声放大器（LNA），实测通信距离可达 10km。



E90-DTU (400SL30-4G)-V2.0 可通过 USB 线直接连接电脑上位机并进行参数配置，无需安装驱动，即可轻松改变用户自定义参数。

功能特点

- 支持数据透明传输，支持 TCP、UDP、MQTT 网络协议；
- 支持心跳包、注册包功能；
- 支持串口缓存功能，与服务器未建立连接前串口数据可缓存到本地；
- 支持 4 路 Socket 链路同时收发；
- 软件/硬件双看门狗设计，系统稳定，永不死机；
- 支持设备信息主动上报；
- 通信距离可达 10km；
- 支持 ISM 433MHz 频段，支持 470MHz 抄表频段；
- 支持 2.4kbps~62.5kbps 的数据传输速率；
- 基于 SX1262 开发，支持全新一代 LoRa 技术；
- 支持 RSSI，用于评估信号质量、改善通信网络、测距；
- 支持 LBT，在发送前监听信道环境噪声，提高通信成功率；
- 发射功率支持 4 级可调；
- 工业级标准设计，-40~85℃ 环境下长时间使用；
- 采用 USB 连接电脑，无需安装驱动，连上电脑即可进行参数配置；
- 支持 8~28V 宽电压供电，采用 DC 电源座和端子两种供电方式；
- 电源具有良好的过流、过压、防反接等功能。

第二章 快速入门

【注】本实验需要通过默认出厂参数进行。

2.1 设备准备

下表为本次测试所需材料：

电脑一台、E90-DTU(400SL30-4G)-V2.0 设备一台、正常使用的 SIM 4G 卡一张、Micro-USB 数据线一根、无线数传电台（E95-DTU(400SL22-485)）设备一台、USB 转 485 一根、12V 电源适配器两个。

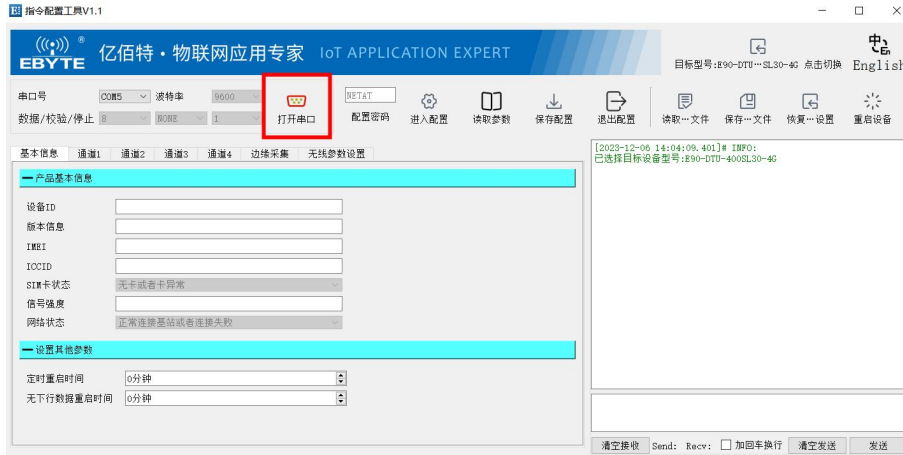
			
电脑×1	E90-DTU(400SL30-4G)-V2.0×1	SIM 4G 卡	电源适配器×2
			
Micro-USB 数据线×1	无线数传电台×1	USB 转 485×1	

2.2 数据透传

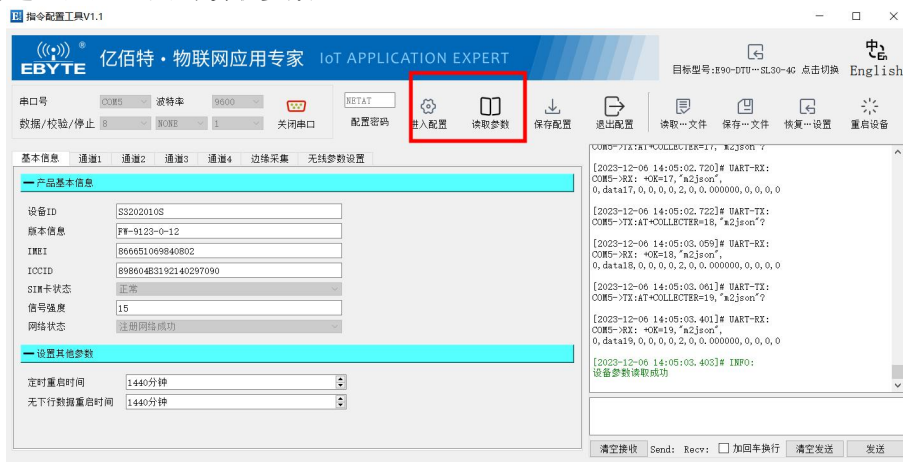
第一步：插入 SIM 卡。

第二步：设备上电后，红色 PWR 灯常亮。

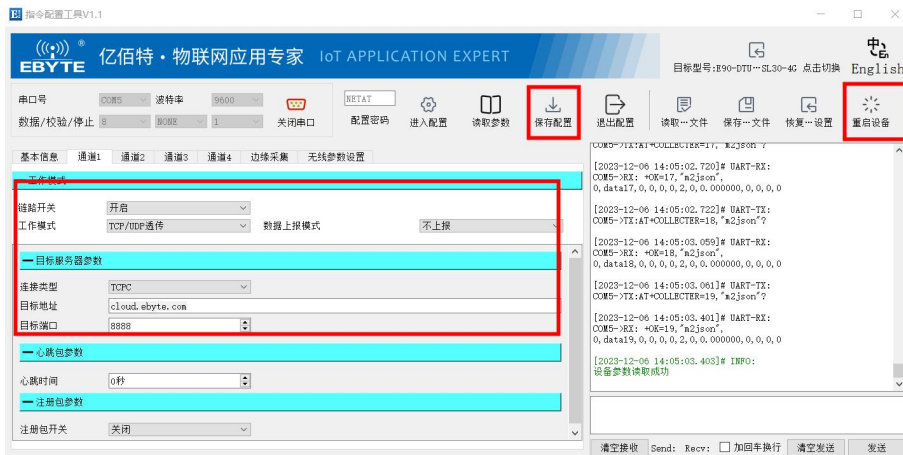
第三步：通过 Micro-USB 数据线连接设备与电脑，电脑打开 E90-DTU(400SL30-4G)-V2.0 的配置软件，选择相应端口，打开串口。



第四步：点击进入配置，点击读取参数。



第五步：配置通道 1 参数，选择通道 1 配置为 TCP/UDP 透传，选择连接类型为 TCPC，确认目标服务器参数，目标地址与目标端口。（默认为亿佰特测试服务器，IP 地址：cloud.ebyte.com，端口：8888），完成后点击保存配置、重启设备。



注：亿佰特测试服务器提供数据回传服务，即向服务器发送 10 个字节数据，服务器会将 10 个字节数据返回。

第六步：取 E95-DTU(400SL22-485)数传电台一台，接通电源与 USB 转 485 调试器。

第七步：数据测试。使用 USB 转 485，将数据传输至无线数传电台，再将数据转发至网关，网关将数据发送至服务器，服务器的回传功能将数据原路返回。

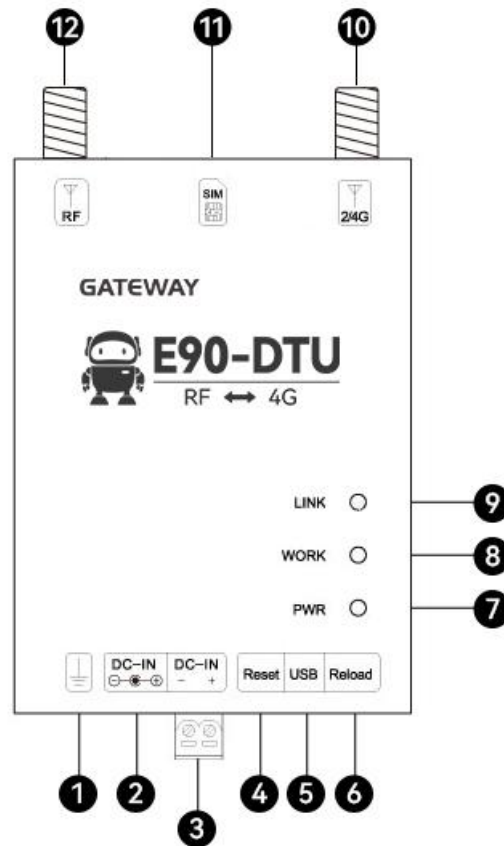


第三章 产品概述

3.1 技术参数

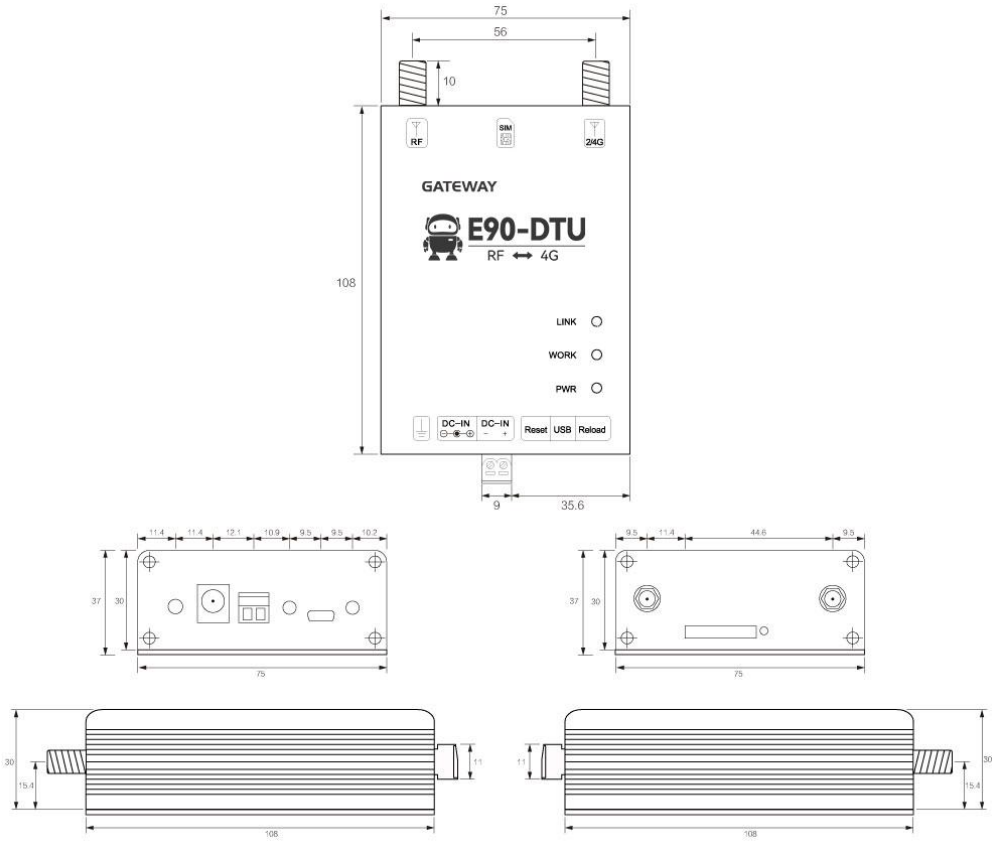
项目	说明	
频段	LTE-FDD: B1 / B3 / B5 / B8	
	LTE-TDD: B34 / B38 / B39 / B40 / B41	
基础参数	工作电压	DC 8 ~ 28V
	SIM 卡座	使用 Mini 抽屉式卡座
	尺寸	127×75×37 mm (L×W×H)
	重量	225 ± 5 g
	工作温度	-40 ~ +80℃、5%~95%RH (无凝露)
	储存温度	-40 ~ +85℃、5%~95%RH (无凝露)
串口	端口数	1
	接口	USB
网络	链路数量	4 路
	链路缓存	20K
	协议	TCP / UDP / MQTT / HTTP
	心跳包	IMEI / ICCID / CSQ/版本信息/自定义数据
	注册包	IMEI / ICCID / CSQ/版本信息/自定义数据
配置	串口	配置工具
高级功能	边缘采集	20 路

3.2 指示灯与接口说明



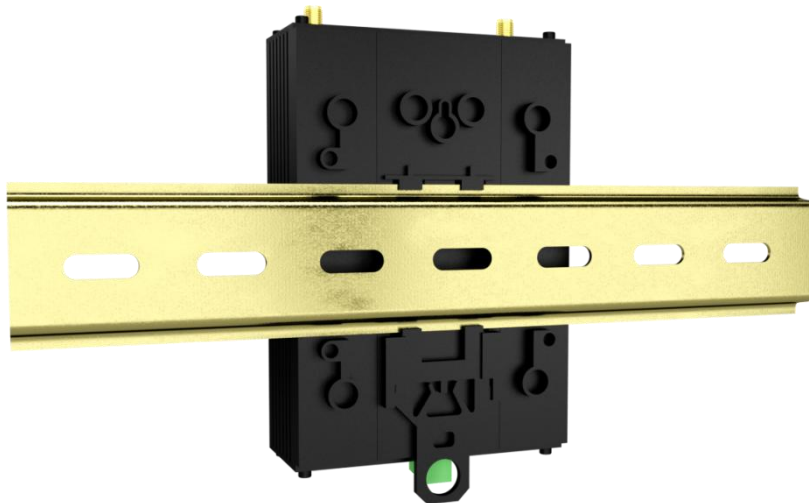
序号	名称	功能	说明
1	接地螺丝	与大地连接	建议通过接地螺丝将壳体与大地连接
2	DC_IN	电源输入	电源供电范围 8~28V，建议 12V/24V
3	DC_IN	电源输入	电源供电范围 8~28V，建议 12V/24V
4	Reset	系统复位按键	短按进行复位
5	USB	参数配置接口	
6	Reload	恢复出厂设置	需长按 10s 生效
7	PWR	电源指示灯	电源接通：红灯常亮。 电源断开：红灯熄灭。
8	WORK	数据收发指示灯	有数据发送：黄灯闪烁。 无数据发送：黄灯熄灭。
9	LINK	数据链路指示灯	服务器连接成功：黄灯常亮。 无服务器连接：黄灯熄灭。
10	2/4G	天线接口	2/4G 天线接口,天线接口 (SMA-K 外螺纹内孔, 50Ω 特性阻抗)
11	SIM	SIM 卡插槽	Mini 抽屉式卡座
12	RF	天线接口	RF 天线接口 (SMA-K 外螺纹内孔, 50Ω 特性阻抗)

3.3 尺寸图



3.4 安装方式

设备采用导轨安装方式。

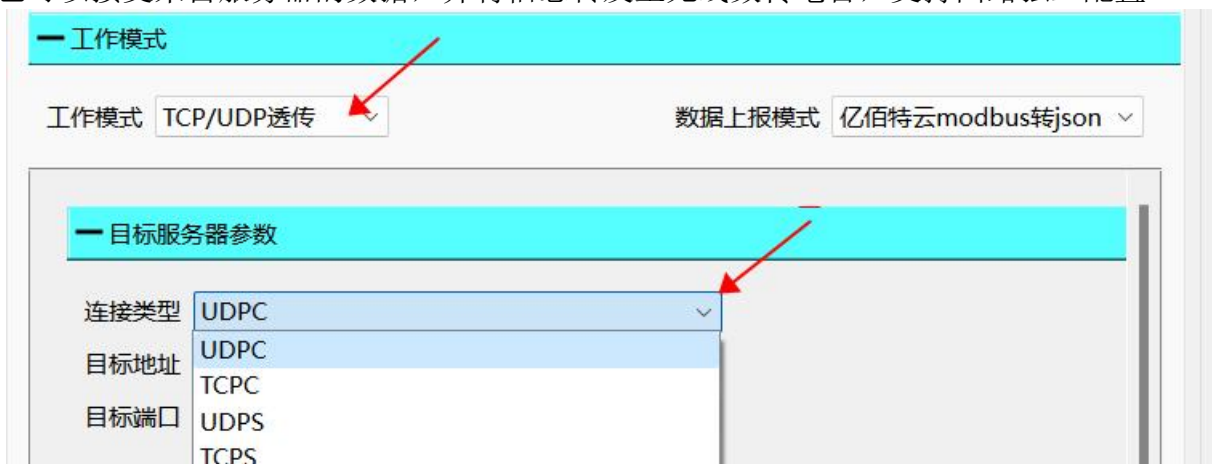


第四章 产品功能

4.1 TCP/UDP 透传

本产品支持 TCPC（TCP 客户端）、UDPC（UDP 客户端）、TCPS（TCP 服务器）、UDPS（UDP 服务器）透传通讯（其中 TCPS 与 UDPS 需要 APN 卡的支持，普通物联网卡无法使用服务器模式）。

在此模式下，用户的无线数传电台，可以通过本设备发送数据到网络上指定的服务器。设备也可以接受来自服务器的数据，并将信息转发至无线数传电台，支持四路独立配置。

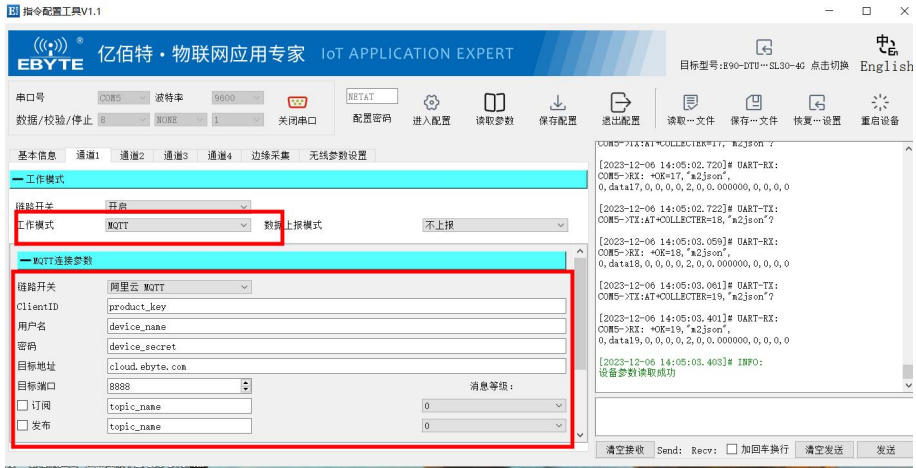


用户不需要关注串口数据与网络数据包之间的数据转换过程，只需通过简单的参数设置，即可实现无线数传电台与网络服务器之间的数据透明通信。

4.2 MQTT 模式

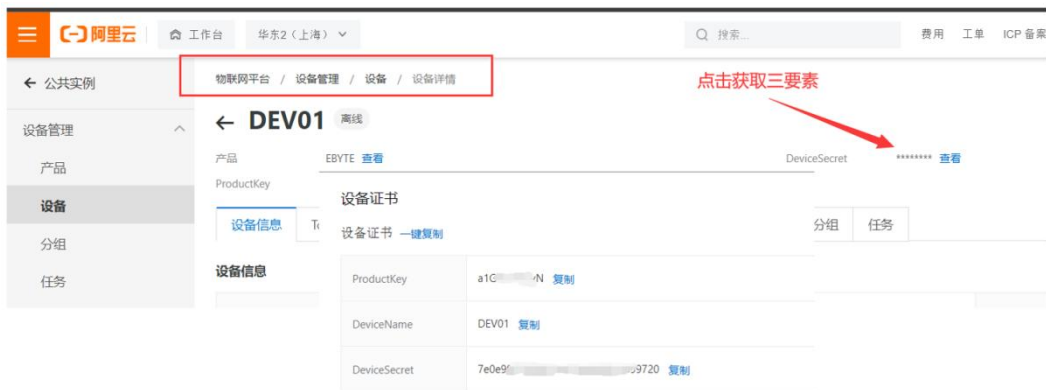
设置相应的 MQTT 参数，包括 ClientID，服务器地址，端口，用户名，密码以及发布和订阅的主题等。即可实现 MQTT 的连接。

- (1) 产品密钥、设备名、设备密钥、设备 ID、产品 ID、鉴权信息、设备名、Client ID、用户名、密码、订阅、发布最大可以配置 128Bit 数据；
- (2) 地址最大可以配置 64Bit 域名；
- (3) 支持 0、1 消息发布等级；



4.2.1 阿里云 MQTT

支持使用阿里云“三要素”直接连接服务器，获取连接阿里云需要的“三要素”，如图所示：

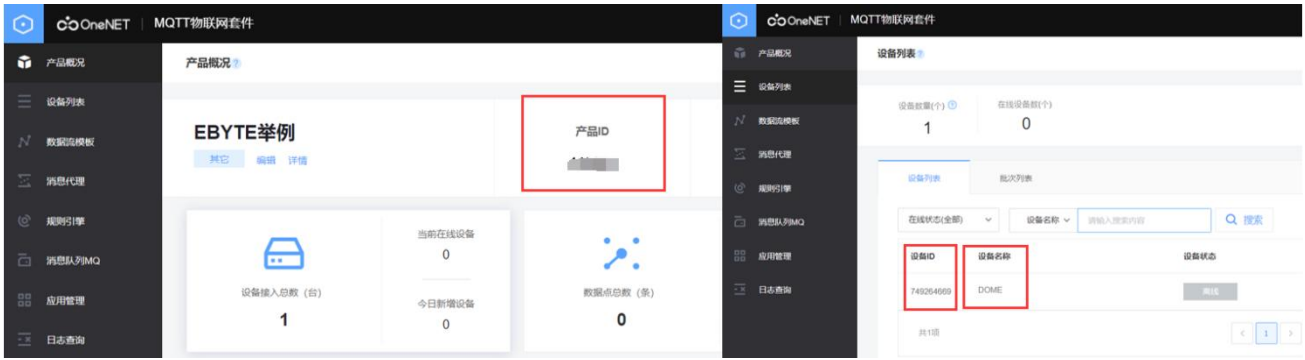


配置设备连接参数，如图所示：



4.2.2 OneNET MQTT

支持使用 OneNET“三要素”直接连接服务器，获取连接 OneNET 需要的“三要素”，如图所示：



配置设备连接参数，如图所示：

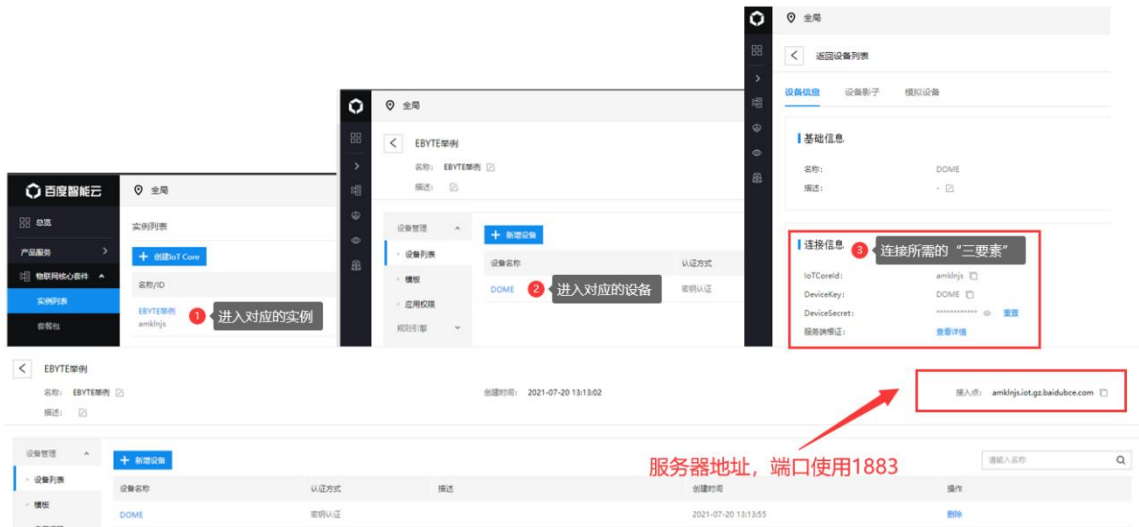


OneNET 支持自动生成带订阅发布属性的 Topic，只需要订阅、发布相同的地址就可以实现数据的回传，如图所示：



4.2.3 百度云 MQTT

支持使用百度云“三要素”直接连接服务器，获取连接百度云需要的“三要素”，如图所示：



配置设备连接参数，如图所示：



订阅与发布需要建立规则引擎才能实现数据的回传，首先需要建立消息模板，如图所示：



创建规则引擎用于数据回传，如图所示：



启用该规则引擎，设备重启（重新订阅、发布），如图所示：



4.2.4 标准 MQTT

此处标准 MQTT3.1.1 连接以腾讯的标准 MQTT3.1.1 服务器为例，可以从腾讯服务器获取到标准描述的“三要素”，如图所示：

```

Client ID      ELD0ERCUKDDEV01 复制
MQTT Username  ELD0ERCUKDDEV01;12010126;B3GLI;1667511713 复制
MQTT Password  80ff56c... 6fca10b;hmacsha256 复制
    
```

参数配置说明，如图所示：



配置对应的订阅、发布地址，使用平台在线调试，发送数据进行通讯测试，如图所示：

① 建议仅在开发调试阶段使用此功能，若设备已正式投入使用，下发消息时请评估是否会影响您的正常业务

下发消息

在线状态 在线

Topic *
 topic不能为空

QoS * 0 1

消息内容 *
 消息内容不能为空，长度不大于16KB

实时日志

类型	时间	内容
云端下发消息	2021-09-13 13:56:52	EBYTE-USERMQTT-TEST

XCOM V2.6

[2021-09-13 13:56:52.205]

rx: EBYTE-USERMQTT-TEST

收到服务器下发数据

4.3 数据上报模式

数据上报模式支持阿里云 Modbus 转 json、亿佰特云 Modbus 转 json 和不上报 3 种选择，如图所示：

一 工作模式

工作模式

数据上报模式

- modbus转json
- 阿里云modbus转json
- 亿佰特云modbus转json
- 不上报

一 目标服务器参数

4.3.1 亿佰特云 Modbus 转 json

支持将无线数传电台的 Modbus 协议数据转化成阿里云设备通讯协议的 json 报文格式进行数据收发。

4.3.2 阿里云 Modbus 转 json

支持将无线数传电台的 Modbus 协议数据转化成亿佰特云设备通讯协议的 json 报文格式进行数据收发。

4.3.3 不上报

选择不上报模式后，边缘采集上报模式的配置将不生效。

边缘采集					
边缘采集参数配置					
轮询串口 <input type="text" value="串口0"/>					
	寄存器地址	数据类型	上报模式	上报时间	变化范围
1	0	1bit	变化上报	0	0.000000
2	0	1bit	变化上报	0	0.000000
3	0	1bit	变化上报	0	0.000000

4.4 心跳包

在网络透传模式（TCPC/UDPC）下，用户可以选择模块发送心跳包。向网络端发送的主要目的是为了与服务器保持活性，让空闲（很长时间内不会向服务器发送数据）的设备保持与服务器端的连接。心跳包的数据可以是 IMEI 码、ICCID 码、CSQ 值、版本信息、自定义心跳包（支持 ASCII 配置自定义心跳包，ASCII 最大可配置 64Bit ），心跳时间配置范围 0-65535 秒（配置成 0 时，心跳包为关闭状态）。

一 工作模式

工作模式

数据上报模式

一 目标服务器参数

连接类型

目标地址

目标端口

一 心跳参数

IMEI上报

ICCID上报

CSQ上报

版本信息上报

自定义心跳包

心跳内容

心跳时间(s)

4.5 注册包

在网络透传模式（TCPC/UDPC）下，用户可以选择让设备向服务器发送注册包。注册包是为了让服务器能够识别数据来源，或作为获取服务器功能授权的密码。注册包可以在设备与服务器建立连接时发送，也可以在每个数据包的最前端拼接注册包数据，作为一个数据包的包头。注册包的数据可以是 IMEI 码、ICCID 码、CSQ 值、版本信息、自定义注册包（支持 ASCII 配置自定义注册包，ASCII 最大可配置 64Bit ）。

The screenshot displays the configuration interface for the E90-DTU device. It is divided into two main sections:

- 工作模式 (Work Mode):** A dropdown menu is set to "TCP/UDP透传" (TCP/UDP Transparent Transmission). To its right, the "数据上报模式" (Data Reporting Mode) is set to "亿佰特云modbus转json" (Ebyte Cloud Modbus to JSON).
- 注册包参数 (Registration Parameters):** This section is highlighted with a red box and contains the following settings:
 - 启用注册包 (Enable Registration Package)
 - IMEI上报: 开启 (IMEI Reporting: Enabled)
 - ICCID上报: 关闭 (ICCID Reporting: Disabled)
 - CSQ上报: 关闭 (CSQ Reporting: Disabled)
 - 版本信息上报: 关闭 (Version Information Reporting: Disabled)
 - 自定义注册包: 关闭 (Custom Registration Package: Disabled)
 - 数据内容: register (Data Content: register)

4.6 边缘采集

支持 20 个外部数据点采集，可以通过上位机或者亿佰特云设备通讯协议来建立数据点，服务器可以通过亿佰特云通讯协议或者阿里云协议发送 json 报文来读取或设置数据点，然后设备自动将 json 指令转为 Modbus 指令来设置或者读取，再将返回值通过 json 格式上报。寄存器类型可选择线圈、离散量、保持寄存器和输入寄存器。上报模式支持变化上报（可设置变化范围）和周期上报（可设置上报时间，单位：分钟），设备会轮询读取所有的数据点(使能)，若外部数据点设置了变化上报，一旦读取到数据点有变化，就会主动上报数据点状态或值；若外部数据点设置了周期上报，一旦到上报时间，就会主动上报数据点状态或值。

4.7 无线参数配置

Lora无线参数

空中速率	2.4k	分包包长	240字节	WOR角色	关闭
WOR周期	2000ms	模块功率	极高	传输方式	透明传输
中继使能	关闭	LBT使能	关闭	数据RSSI	关闭
信道RSSI	关闭				

模块地址	0	频率信道	23
网络ID	0	密钥	0

4.8 按键功能

4.8.1 恢复出厂设置

恢复出厂默认参数，上电后，按下 Reload 键 10 秒，然后松开，即可将设备参数恢复至出厂默认参数，设备会自动重启，短按设备执行重启操作。

4.8.2 设备重启

设备上电后，按下 Reset 键 1 秒，然后松开，即可将设备重启。

4.9 定时重启或无下行数据重启

为保证设备正常运行，避免出现假连接、宕机等现象，可设置定时重启或无下行数据重启时间，默认为 1 天（1440 分钟），范围为 0-65535 分钟。

第五章 配置方式



最终解释权归成都亿佰特电子科技有限公司所有。

修订历史

版本	修订日期	修订说明	维护人
1.0	2023-1-5	初始版本	LYL
1.1	2023-12-6	增加无数据重启和定时 重启说明	LYL

关于我们



销售热线： 4000-330-990

公司电话： 028- 61543675

技术支持： support@cdebyte.com

官方网站： www.ebyte.com

公司地址： 四川省成都市高新西区西区大道 199 号 B5 栋

 **成都亿佰特电子科技有限公司**
Chengdu Ebyte Electronic Technology Co.,Ltd.